

Tensione nominale 520Vac, 50-60Hz

Rated voltage 520Vac, 50-60Hz

Taglie da 7 a 180A - Size from 7 to 180A

Buona attenuazione di modo comune e differenziale

Good attenuation in the common and differential mode

Bassa corrente di dispersione verso terra

Low leakage current

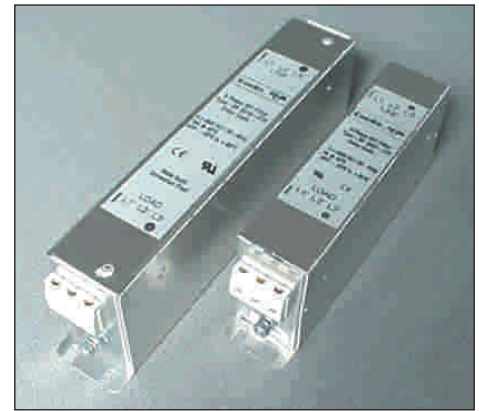
Terminali a morsetto - Screw terminals

Dimensioni compatte - Compact dimensions

Grado di protezione IP20 - IP20 protection degree

Isolamento: fase terra 3.0kVdc / fase fase 2.1kVdc

Insulation: phase earth 3.0kVdc / phase phase 2.1kVdc

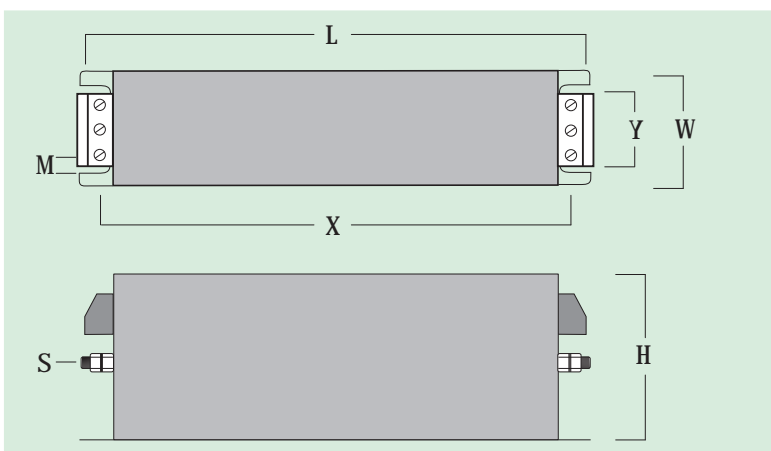


UL 1283 approved

Sigla - Part number	Codice - Code	Corrente nominale Nominal current (A)	Corrente di dispersione Leakage current (mA)		Sezione max dei cavi Max. cables section (mm ²)	Peso - Weigh (Kg)	Custodia tipo - Case type
			MIN.	MAX.			
ET-RF 3007-FTF	7670	7	0,7	70	0 - 6	0.6	A
ET-RF 3016-FTF	7671	16	1,3	130	0 - 6	0.8	B
ET-RF 3030-FTF	8082	30	0,7	70	0 - 10	1.0	C
ET-RF 3042-FTF	7672	42	1,3	130	0 - 10	1.3	D
ET-RF 3055-FTF	7673	55	1,3	130	0 - 25	1.9	E
ET-RF 3075-FTF	7674	75	2,0	200	0 - 25	2.6	F
ET-RF 3100-FTF	7675	100	2,0	200	16 - 70	3.0	G
ET-RF 3130-FTF	7676	130	2,0	200	16 - 70	3.6	G
ET-RF 3180-FTF	7677	180	2,0	200	25 - 120	3.2	H

CUSTODIA - CASE	L mm	W mm	H mm	X mm	Y mm	M mm	S
A	190	40	70	175	20	5.0	M5
B	250	45	70	235	25	5.0	M5
C	270	50	85	255	30	6.0	M6
D	310	50	85	295	30	6.0	M6
E	250	85	90	235	60	6.0	M6
F	270	80	135	255	60	6.7	M6
G	270	90	150	255	65	6.7	M10
H	400	120	170	373	102	6.7 x 15	M10

DIMENSIONI - DIMENSIONS (mm)



SCHEMA DI PRINCIPIO - PRINCIPLE DIAGRAM

